



S.I.M.E.O.N. Medical GmbH & Co. KG  
In Grubenäcker 18  
78532 Tuttlingen  
Telefon: +49 (0) 74 61 / 900 68 - 0  
Fax: +49 (0) 74 61 / 900 68 - 900

[www.simeonmedical.com](http://www.simeonmedical.com)

[info@simeonmedical.com](mailto:info@simeonmedical.com)

Produkte sind nur in registrierten Ländern erhältlich.

# SIMEON MEDICAL IHR LÖSUNGS- ANBIETER FÜR DAS KRANKEN- HAUS

Als Lösungsanbieter für das Krankenhaus steht SIMEON Medical für 20 Jahre Erfahrung, 100 Mitarbeiter an 6 Standorten auf der ganzen Welt sowie grenzenlose Innovationskraft und unzählbares Know-How für medizintechnische Lösungen. Durch die Nähe zu unseren Kunden und unser Verständnis für deren Bedürfnisse garantieren wir Ihnen exzellente Produktqualität.

02/2020 Art. No. 300-0018274 CO#003-01470



PUSHING TECHNOLOGY TO EXCELLENCE



## Sim.CARRY

Der ideale Versorgungsmanager im OP und bei der Intensivpflege

# Sim.CARRY – MODULARE UND FLEXIBLE DECKENVER- SORGUNGSEINHEIT

Die Arbeitsplätze im Operationssaal und der Intensivpflege stellen seit jeher wachsende Anforderung an die patientennahe Verfügbarkeit von Equipment und medizinischen Gasen. Die Nutzung von schwenkbaren Deckenversorgungseinheiten hat sich als Lösung in der Praxis längst bewährt. Optimale Raumausnutzung, flexible Positionierung und bedarfsgerechte Verfügbarkeit medizinischer Gase und Geräte gehören hierbei zu den wichtigsten Vorteilen eines solchen Deckenstativs. Darüber hinaus dürfen Faktoren wie Hygiene und Sicherheit, insbesondere in Hinblick auf das Eliminieren der Stolperfallen in Operationssaal und Intensivpflege, nicht vernachlässigt werden.

Die Sim.CARRY Deckenversorgungseinheit ist interdisziplinär in allen gängigen Fachbereichen des Operationssaals sowie der Intensivpflege einsetzbar und bietet dabei eine ideale Anpassung der Ausstattung an die individuellen und anwendungsbezogenen Anforderungen.

Flexibel einsetzbar, individuell gestaltet und weltweiten Standards entsprechend – unsere Deckenversorgungseinheit Sim.CARRY zeichnet sich besonders durch ihre Modularität, Erfüllung höchster Hygiene- und Sicherheitsanforderungen sowie einfacher Installation und Wartung aus. Durch die Variantenvielfalt der Sim.CARRY finden wir für jeden Bereich die ideale Lösung.

Hygienisch und sicher – so lassen sich die Vorteile der Sim.CARRY Deckenversorgungseinheit zusammenfassen. Übersichtlich angeordnete Geräte, sicher verstaute Kabel und Leitungen sowie frei im Raum bewegliche Komponenten ermöglichen die Fokussierung auf den Patienten und die dazugehörigen Aufgaben.

## Perfektes Management

- Klare Zuordnung
- Ideales Kabelmanagement dank zahlreicher Medienanschlüsse in kompakter Anordnung für kurze Kabelführungen und geräumiger Kabelschächte
- Optimale Raumausnutzung dank Höhenverstellbarkeit aller Anbauteile am Multifunktionsrack
- Tragarmsysteme mit bis zu 2.000 mm Aktionsradius
- Variabel kombinierbar und immer in der richtigen Position: große Bewegungsfreiheit im Operationssaal und am Patientenbett in der Intensivstation



## Individuelle Versorgung

- Individuelle Bestückung der Versorgungskonsole mit Gas-, Daten- und Steckdosen
- Integration von Versorgung, Überwachung und Dokumentation möglich
- Motorisierte Tragarmsysteme für maximale Flexibilität und leichtgängige Bedienung
- Anbindung sowie höhenverstellbare Positionierung aller gängigen Anästhesiemaschinen möglich
- 330° Rotation



## Maßgeschneiderte Lösungen

- Baukastenprinzip: Verschiedene modulare Versorgungskonsole, angepasst an Ihre individuellen Bedürfnisse
- Implementierung aller gängigen Gas- und Elektrostandards möglich
- Viel Spielraum für die individuelle Ausstattung (Infusionsmodule, Tablett, Schubladen uvm.) sowie Anbaumöglichkeiten
- Multifunktionsrack in verschiedenen Längen verfügbar, zur flexiblen und stufenlosen Anbringung von Tablett (optional mit Schubladen), Monitoren und Infusionsmodulen
- Problemlose Integration aller Kommunikationseinrichtungen

## Sicherheit und Hygiene

- Keine Stolperfallen im Operationssaal oder der Intensivpflege
- Unterschiedliche verfügbare Tragarmsysteme ermöglichen den optimalen Zugang zum Patienten und allen benötigten Geräten
- Ständige Verfügbarkeit von Strom und medizinischen Gasen dort, wo Bedarf besteht
- Keine scharfen Kanten oder Ecken ermöglichen einfache Reinigung und unterstützen effiziente Arbeitsabläufe durch minimierten Reinigungsaufwand
- Sicheres Kabelmanagement
- Knöpfe zur manuellen Kontrolle der Bremsen (pneumatisch oder elektromagnetisch) sind einfach zugänglich im Tablett montiert

## Ergonomie

- Flexible Positionierung
- Höhenverstellbarkeit von 500 mm für eine ideale Arbeitsplatzgeometrie
- Multifunktionsrack
  - Erhältlich in verschiedenen Längen bis zu 1.500 mm
  - Tablett (optional mit Schubladen) können flexibel angebracht und stufenlos verstellt werden
- Geeignet für Tablett, Monitorhalterungen und Infusionsmodule

## Wartungs- und Servicefreundlichkeit

- Einfache Installation und Wartung
- Großer Durchlass für Versorgungsleitungen
- Änderungen und Erweiterung jederzeit möglich
- Einfacher Service ohne Werkzeug

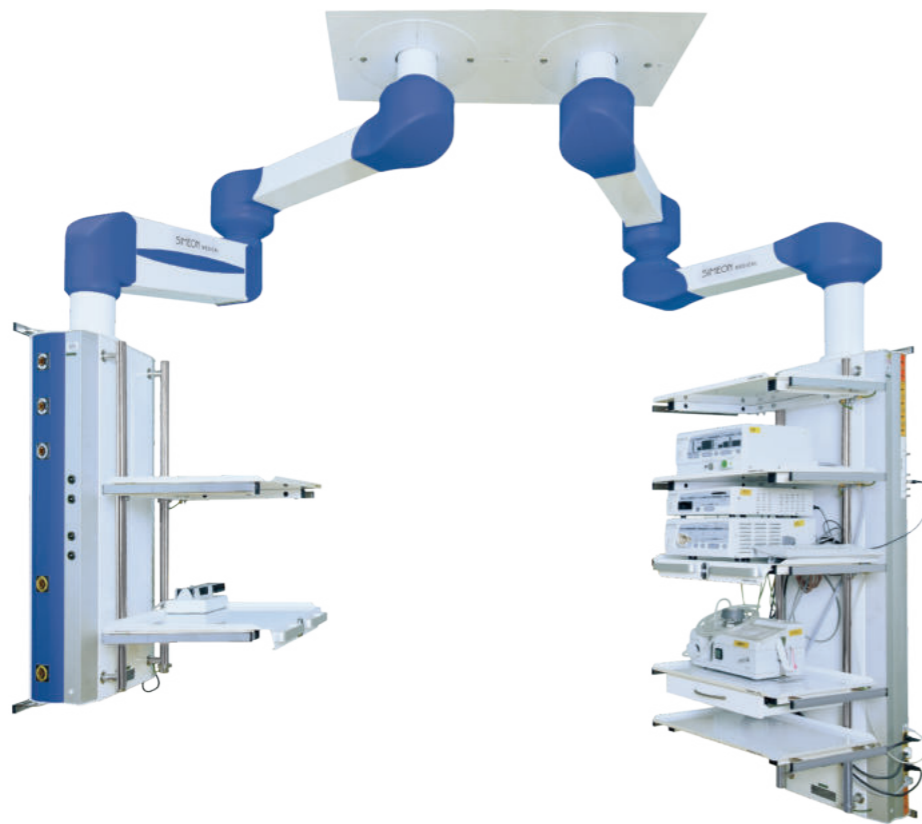


## Zukunftssicherheit

- Werkzeugfreie Erweiterung mit weiterem Zubehör möglich
- Pneumatische und elektromagnetische Bremssysteme verfügbar
- Elektromagnetische Bremse
  - eBrake überzeugt durch Wartungsfreiheit
  - Keine Druckluftversorgung benötigt

# Sim.CARRY – DAS ALLROUND- TALENT

Die Sim.CARRY Deckenversorgungseinheit überzeugt durch ihre Vielfältigkeit dank verschiedener Varianten der Tragarmsysteme sowie individuell an die Kundenbedürfnisse anpassbaren Versorgungskonsolen. So wird die Sim.CARRY den hohen Anforderungen der gängigen Fachdisziplinen im Operationssaal sowie der Intensivstation gerecht.



## Eine Übersicht über die verfügbaren Tragarmsysteme

### Sim.CARRY 50 & 55

- Starre Säule ohne Auslegerarme (Sim.CARRY 50)
- Optional als motorisierte Variante verfügbar (Sim.CARRY 55)
- Ideal geeignet für horizontale Versorgungskonsole

### Sim.CARRY 100 & 150

- Ein Auslegerarm
- Verfügbar in den Längen 450, 600, 800 und 1.000 mm
- Optional verfügbar mit Motorarm (800 mm)
- Geeignet für vertikale und horizontale Versorgungskonsolen sowie Versorgungskonsole mit Lift für Anästhesiemaschinen (Sim.CARRY 100)

### Sim.CARRY 200 & 250

- Auslegerarm als Doppelkombination
- Verfügbar in den Längen 450, 600, 800 und 1.000 mm (für Auslegerarm 1 & 2)
- Maximaler Aktionsradius von 2.000 mm
- Optional verfügbar mit Motorarm (800 mm)
- Geeignet für vertikale und horizontale Versorgungskonsolen sowie Versorgungskonsole mit Lift für Anästhesiemaschinen (Sim.CARRY 200)



# Sim.CARRY – INDIVIDUELL ANPASSBAR

Die Erfüllung individueller Anforderungen der einzelnen Fachdisziplinen und die Adaption an nationale Standards sind nur mit Hilfe einer kundenspezifischen Lösung möglich. Eine optimierte individuelle Anpassbarkeit stellt hierbei die Grundlage für einfache Produktkonfiguration und ideale Anwendungsorientierung dar.

So sind alle Versorgungskonsolen der Sim.CARRY Deckenversorgungseinheit individuell anpassbar und können ideal an die Kundenbedürfnisse adaptiert werden. Die Basis hierzu bilden die verschiedenen Versionen der Versorgungskonsolen mit großem Spektrum hinsichtlich Größe und Kapazität für Equipment.

Dank des modularen Aufbaus der Sim.CARRY Versorgungskonsolen bietet SIMEON alle gängigen Standards der Gas- und Steckdosen. Alle gängigen Gastypen sind in den internationalen Standards DIN, UNI, AFNOR und BS (inkl. NIST), etc. verfügbar. Auch bei Steckdosen bietet SIMEON alle gängigen Standards wie DIN, BS, US, Swiss Mosaic, etc. Darüber hinaus ist eine große Auswahl farblicher Markierungen der Steckdosen verfügbar – von grün über orange, rot und weiß bis hin zur Steckdose mit LED-Beleuchtung.

## Horizontale Versorgungskonsole „A“

- Horizontale Versorgungskonsole zur Aufnahme vielseitiger Einbaukomponenten und Tablettts
- Platzsparende Platzierung von bspw. sieben Gasdosen, zwölf Steck- und Datendosen sowie Tablettts uvm. möglich
- Optimierte Kabelmanagement
- An alle verfügbaren Sim.CARRY Tragarmsysteme adaptierbar
- Individuelle Platzierung aller Einbaukomponenten und Tablettts sowie Zubehör möglich
- Austausch und Erweiterung der Einbaukomponenten in der Konsolle ohne Werkzeug möglich
- Vielfältiges Zubehör für Versorgungskonsolen verfügbar, wie bspw. die Sim.LED 250 Untersuchungsleuchte mit Fixierungsmöglichkeit an der Normschiene

### Ausstattungsbeispiel

1x AGSS  
1x Druckluft 7 Bar / Surgical Air (Air Motor)  
7x Gasdose  
6x Manometer  
12x 230V Steckdose und Datendose  
10x Erdungsbolzen  
2x Normschiene  
Tablettts  
2x Multifunktionsrack



## Vertikale Versorgungskonsole „L“

- Vertikale Versorgungskonsole zur Aufnahme der Einbaukomponenten und Tablettts
- Mit integriertem, senkrechten Multifunktionsrack in verschiedenen Längen
- Versorgungskonsole verfügbar in den Längen 600, 1.000, 1.200 und 1.500 mm
- Platzsparende Positionierung von bspw. 15 Gasdosen, 30 Steck- und Datendosen, Tablettts, Schubladen uvm. möglich
- Optimierte Kabelmanagement für Operationssaal und Intensivstation
- An alle verfügbaren Sim.CARRY Tragarmsysteme adaptierbar
- Individuelle Platzierung aller Einbaukomponenten und Tablettts sowie Zubehör möglich
- Austausch und Erweiterung der Einbaukomponenten in der Konsolle ohne Werkzeug möglich
- Vielfältiges Zubehör für Versorgungskonsolen verfügbar, wie bspw. die Sim.LED 250 Untersuchungsleuchte mit Fixierungsmöglichkeit an der Normschiene



### Versorgungskonsole

### Ausstattungsbeispiel

|          |   |
|----------|---|
| 600 mm   | 1x AGSS, 1x Druckluft 7 Bar / Surgical Air (Air Motor), 5x Gasdose, 5x Manometer, 12x 230V Steckdose und Datendose, 12x Erdungsbolzen, 2x Normschiene, Tablettts, 2x Multifunktionsrack Länge 600 mm    |
| 1.000 mm | 1x AGSS, 1x Druckluft 7 Bar / Surgical Air (Air Motor), 8x Gasdose, 6x Manometer, 20x 230V Steckdose und Datendose, 20x Erdungsbolzen, 2x Normschiene, Tablettts, 2x Multifunktionsrack Länge 1.000 mm  |
| 1.200 mm | 1x AGSS, 1x Druckluft 7 Bar / Surgical Air (Air Motor), 10x Gasdose, 6x Manometer, 24x 230V Steckdose und Datendose, 24x Erdungsbolzen, 2x Normschiene, Tablettts, 2x Multifunktionsrack Länge 1.200 mm |
| 1.500 mm | 1x AGSS, 1x Druckluft 7 Bar / Surgical Air (Air Motor), 12x Gasdose, 6x Manometer, 30x 230V Steckdose und Datendose, 30x Erdungsbolzen, 2x Normschiene, Tablettts, 2x Multifunktionsrack Länge 1.500 mm |

## Vertikale Versorgungskonsole „Z“

- Vertikale Versorgungskonsole mit Lift für Anästhesiemaschinen
- Verfügbarkeit der Adapter für alle Anästhesiemaschinen garantiert maximale Flexibilität
- Platzsparende Platzierung von bspw. 10 Gasdosen, 25 Steck- und Datendosen, Tablettts uvm. möglich
- Vielfältiges Zubehör für Versorgungskonsolen verfügbar, wie bspw. die Sim.LED 250 Untersuchungsleuchte mit Fixierungsmöglichkeit an der Normschiene

### Ausstattungsbeispiel

1x AGSS  
1x Druckluft 7 Bar / Surgical Air (Air Motor)  
10x Gasdose  
6x Manometer  
25x 230V Steckdose und Datendose  
20x Erdungsbolzen  
4x Normschiene

# Sim.CARRY – IDEAL FÜR DEN OP UND BEI DER INTENSIVPFLEGE

Die Sim.CARRY Deckenversorgungseinheit garantiert dank der Vielfalt der verfügbaren Tragarmsysteme sowie der modular an die Kundenbedürfnisse anpassbaren Versorgungskonsolen ideale Flexibilität für den Operationssaal und bei der Intensivpflege. Darüber hinaus können die Versorgungskonsolen mit einer Vielzahl an Zubehörartikeln ergänzt werden, um die Sim.CARRY ideal an die Anforderungen vor Ort zu adaptieren.

## Zubehör für Sim.CARRY Deckenversorgungseinheiten

Passend für alle verfügbaren Versorgungskonsolen bietet SIMEON eine Vielzahl an passenden Zubehörartikeln.



Tablets in verschiedenen Größen und Ausfertigungen, optional auch mit Schublade verfügbar



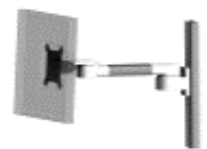
Körbe in verschiedenen Größen



Halterungen für diverse Materialien



Sim.LED 250 Untersuchungsleuchte zur Fixierung an der Sim.CARRY Deckenversorgungseinheit



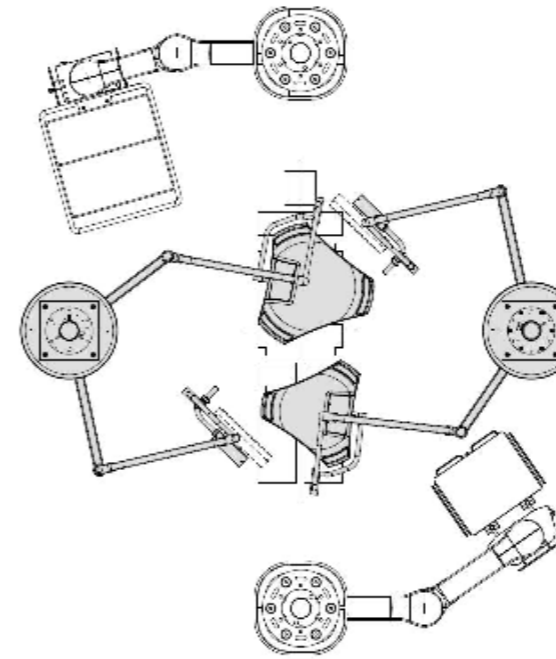
Monitorhalterungen



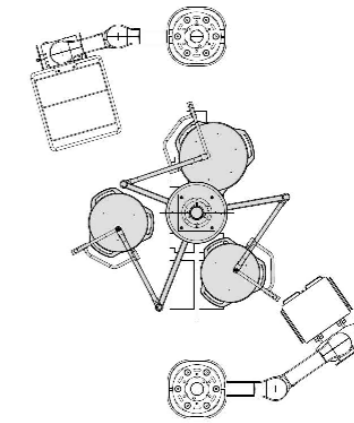
Infusionsmodule

## Beispielkonfigurationen für Operationssaal und Intensivpflege

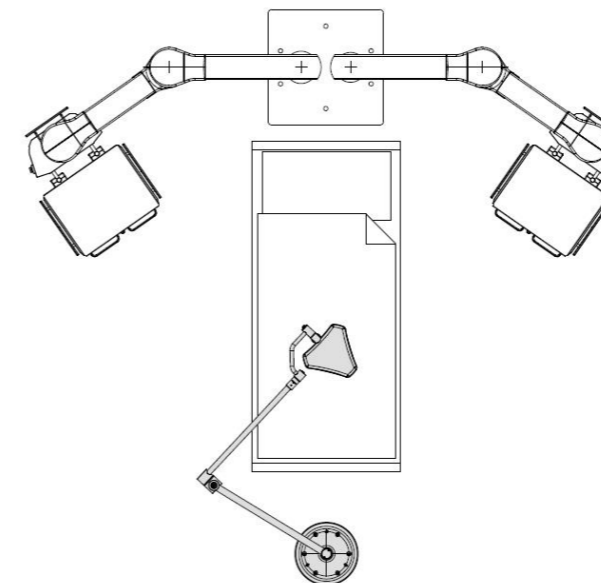
### Allgemeiner Operationssaal



Hierfür eignet sich besonders eine dezentrale Installation zweier zweiarmiger Deckenversorgungseinheiten (Sim.CARRY 200 oder Sim.CARRY 250) mit vertikaler Versorgungskonsole. Dank des modularen Aufbaus und der Verfügbarkeit vielseitiger Tragarmsysteme ermöglicht die Sim.CARRY Deckenversorgungseinheit die Ausstattung der Operationssäle aller gängigen Fachdisziplinen. Komplementiert wird die Ausstattung des Operationssaals durch die verfügbaren SIMEON Operationsleuchten.



### Intensivpflege



Für die Intensivpflege eignet sich insbesondere eine Tandem-Installation mit zweiarmiger Deckenversorgungseinheit (Sim.CARRY 200 oder Sim.CARRY 250) und einer vertikalen Versorgungskonsole. Dazu passend bietet SIMEON eine große Auswahl an Untersuchungsleuchten oder kleinen Operationsleuchten.

